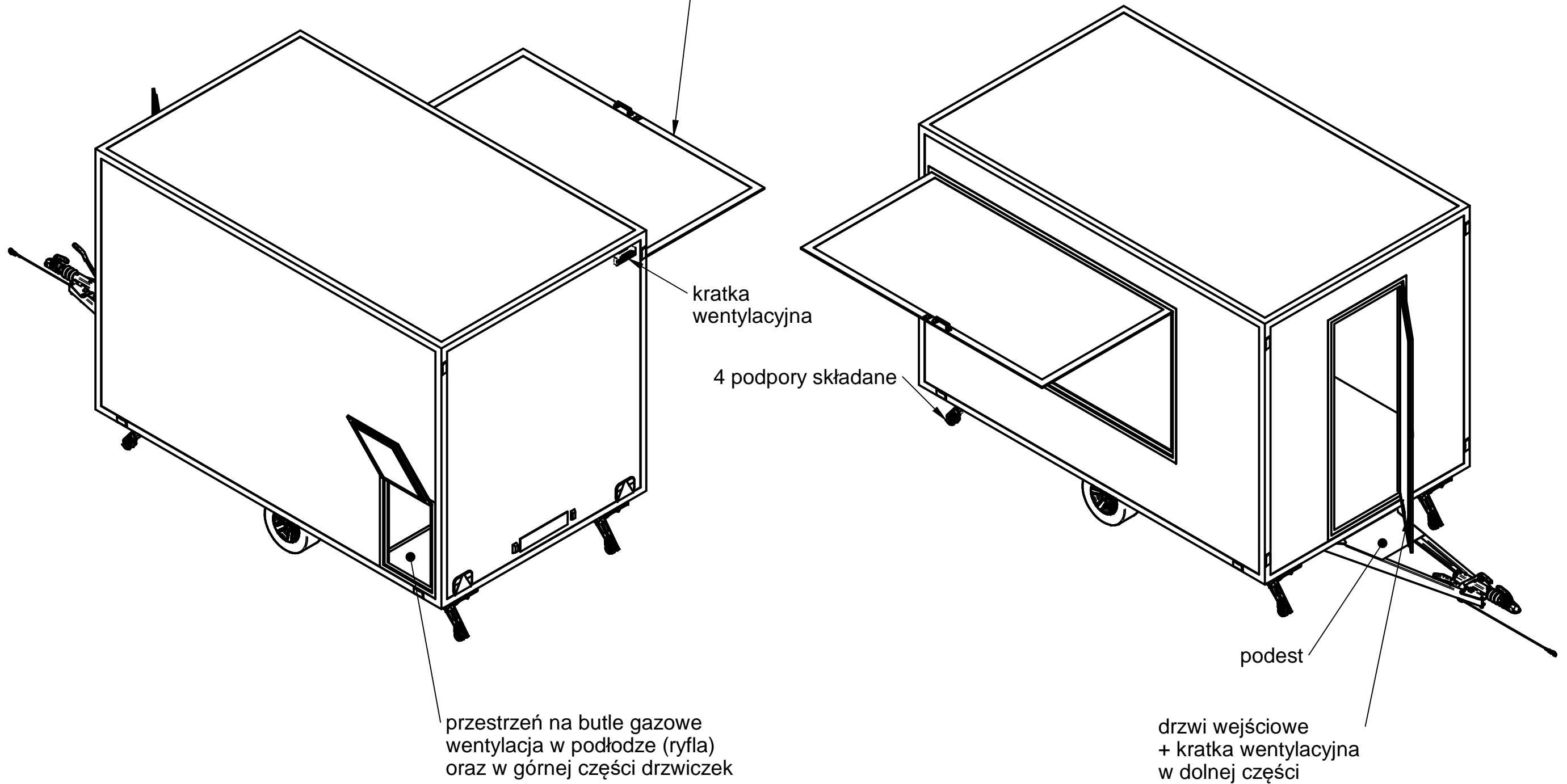


Historia zmian

LP	Opis	Data	Zatwierdził

klapa sprzedażowa  
po bokach zamki na klucz kwadratowy  
z dostępem od wewnątrz  
po środku zamek na klucz oraz uchwyt

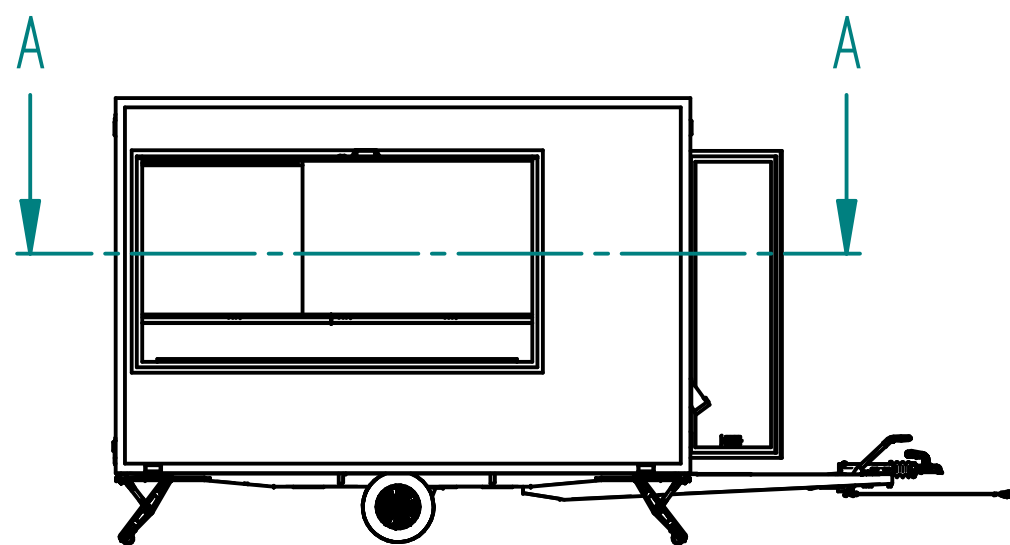
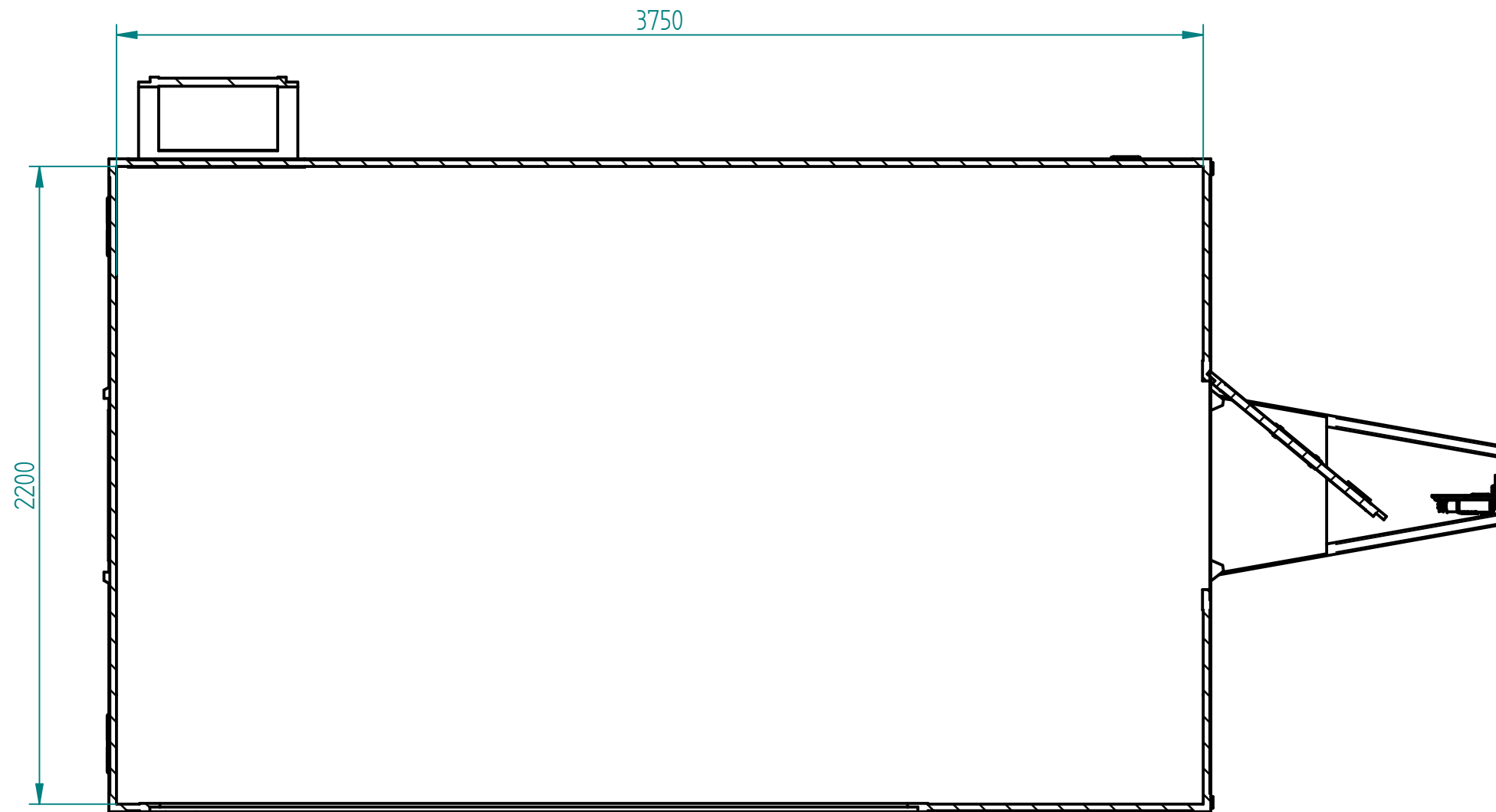


PH375/15/BN1

21.01.2022	Imię, Nazwisko:	<b>Bannert Sp. o. o.</b>	
Rysował:	Piotr Braja	41-902 Bytom	
Sprawdził:		Ul. Mickiewicza 70	
Zatwierdził 1:		Nazwa pliku:	
Zatwierdził 2:		PH375/15/BN1	
		roz.: A3	Numer rysunku: 21-136 zm.:
		Nazwa rysunku: Wersja 1 pusta.dft	
Skala arkusza: 1:50	Masa: 0,000 kg	Arkusz 1 z 5	

Historia zmian

LP	Opis	Data	Zatwierdził

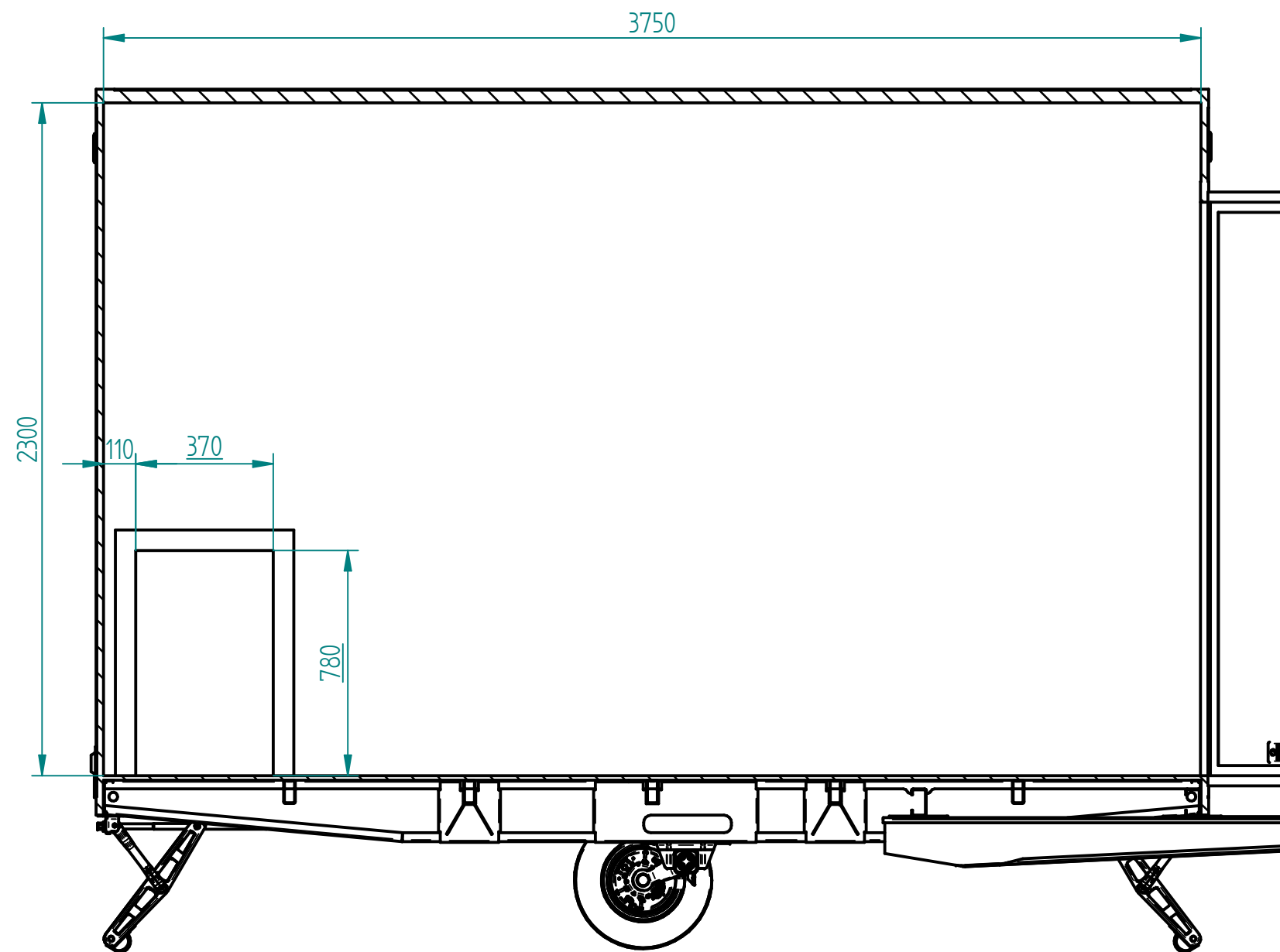


PRZEKRÓJ A-A

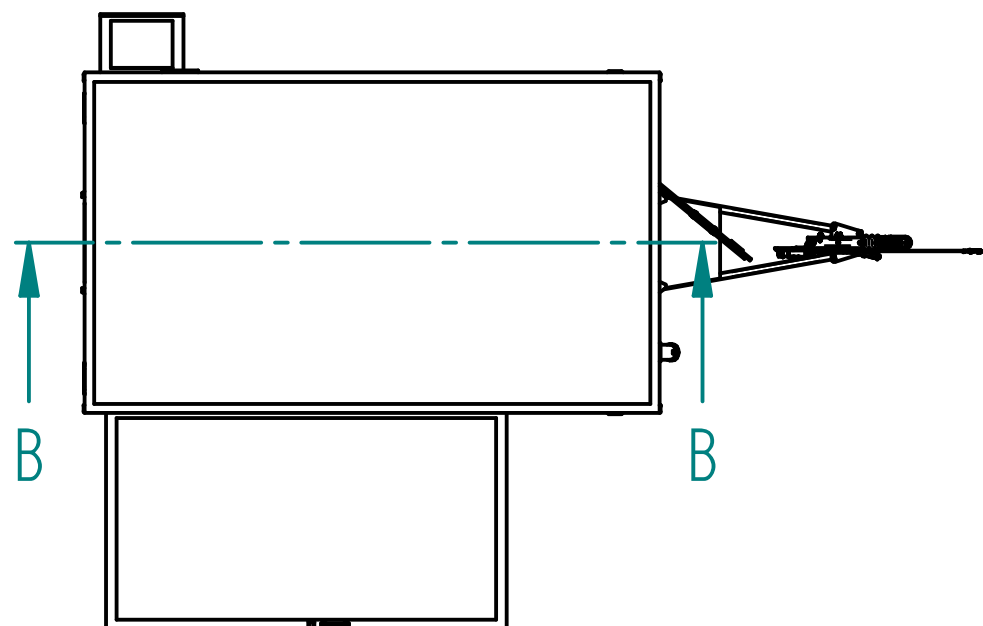
21.01.2022	Imię, Nazwisko:	<b>Bannert Sp. o. o.</b>	
Rysował:	Piotr Braja	41-902 Bytom	
Sprawdził:		Ul. Mickiewicza 70	
Zatwierdził 1:		Nazwa pliku:	
Zatwierdził 2:		PH375/15/BN1	
		roz.: A3	Numer rysunku: 21-136
		zm.:	
Nazwa rysunku: Wersja 1 pusta.dft			
Skala arkusza: 1:1	Masa: 0,000 kg	Arkusz 2 z 5	

Historia zmian

LP	Opis	Data	Zatwierdził



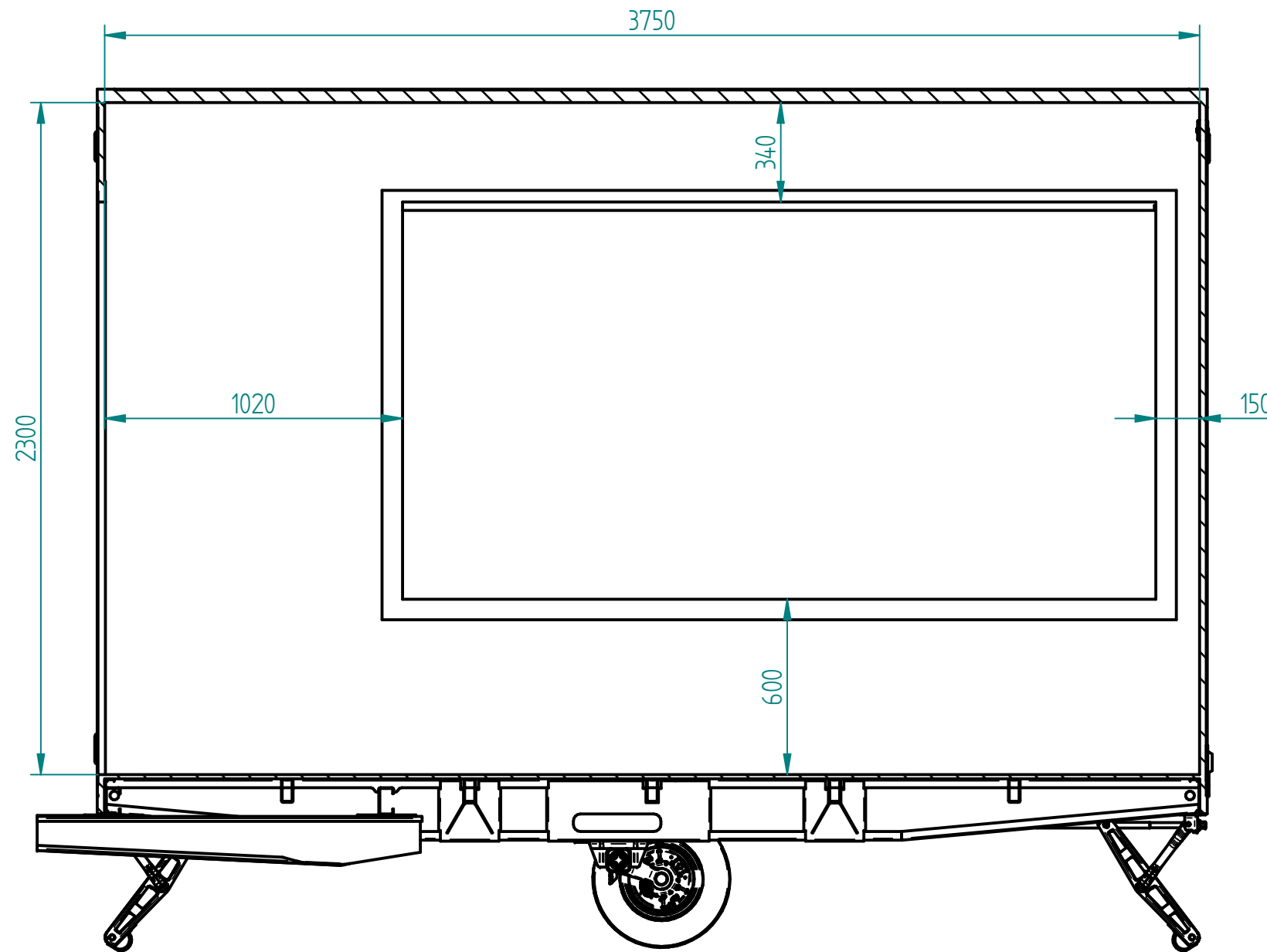
PRZEKRÓJ B-B



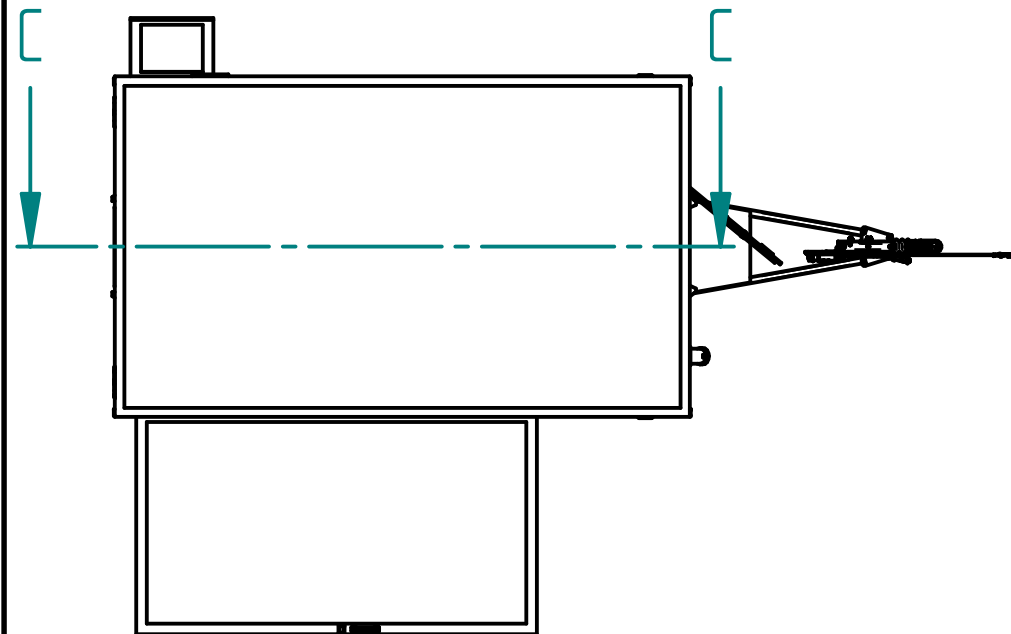
21.01.2022	Imię, Nazwisko:	<b>Bannert Sp. o. o.</b>	
Rysował:	Piotr Braja	41-902 Bytom Ul. Mickiewicza 70	
Sprawdził:		Nazwa pliku:	
Zatwierdził 1:		PH375/15/BN1	
Zatwierdził 2:		roz.: A3	Numer rysunku: 21-136
		zm.: 	
Nazwa rysunku: Wersja 1 pusta.dft			
Skala arkusza: 1:1		Masa: 0,000 kg	Arkusz 3 z 5

Historia zmian

LP	Opis	Data	Zatwierdził

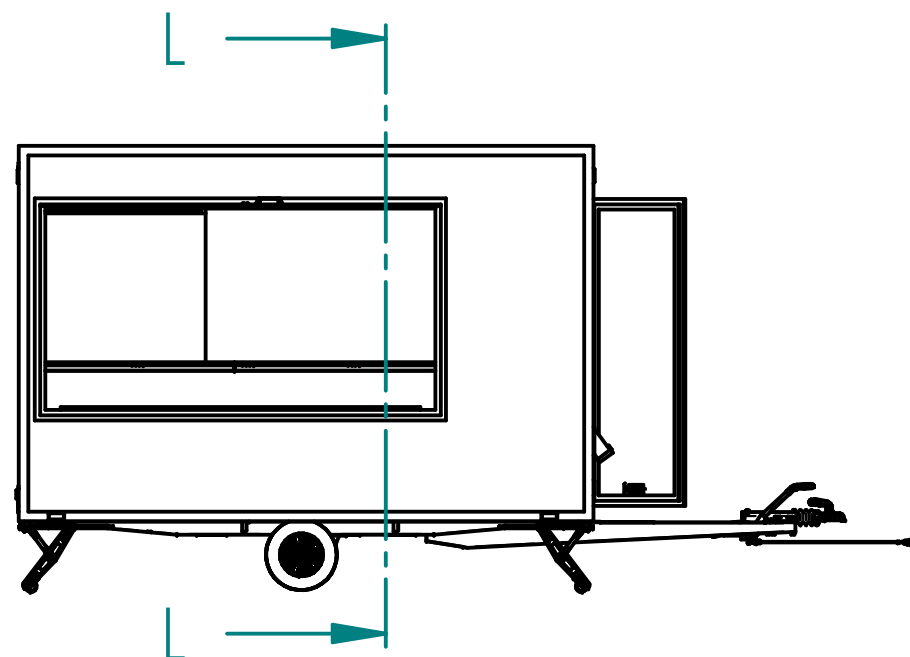
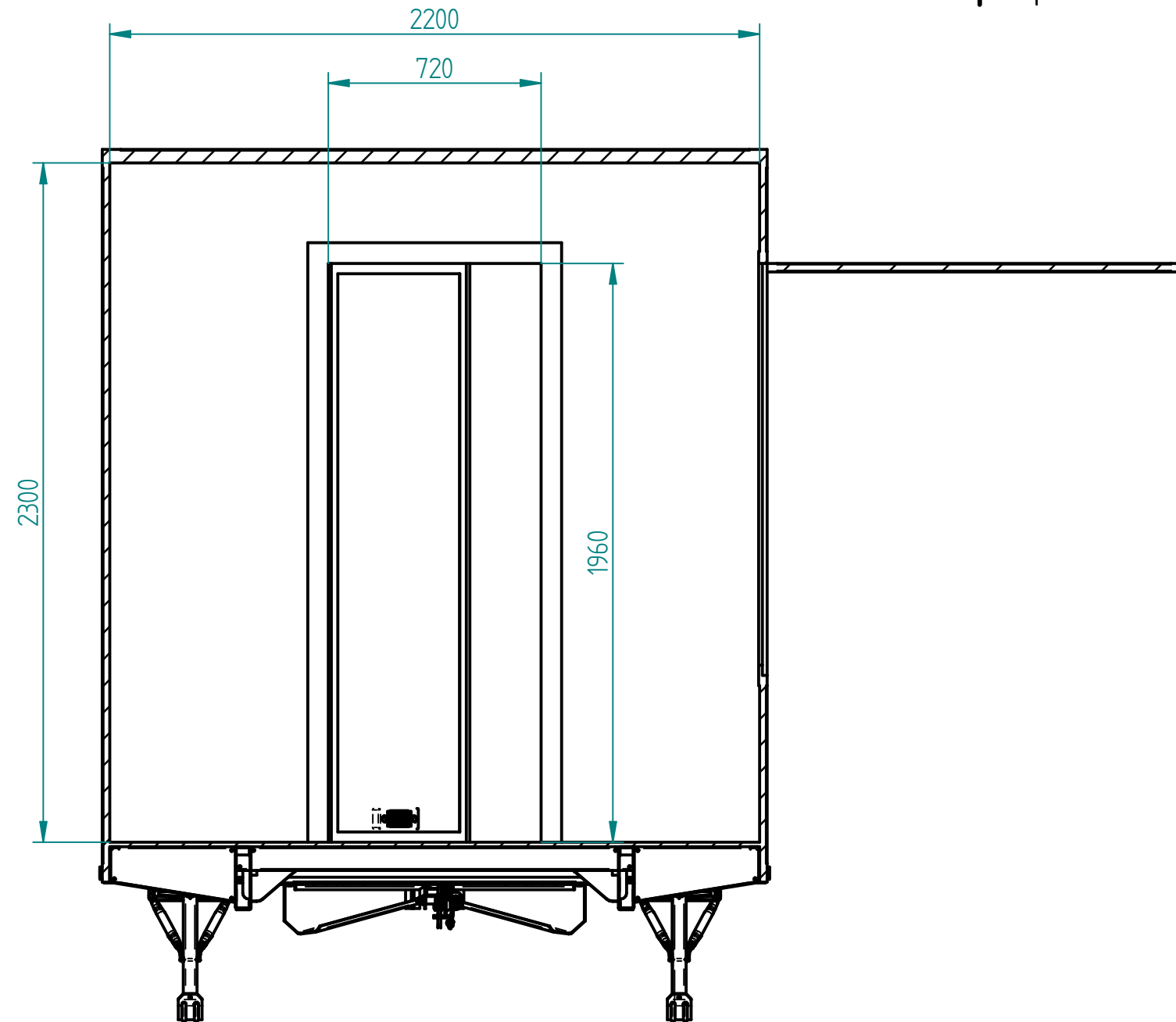


PRZEKRÓJ C-C



21.01.2022	Imię, Nazwisko:	<b>Bannert Sp. o. o.</b>	
Rysował:	Piotr Braja	41-902 Bytom	
Sprawdził:		Ul. Mickiewicza 70	
Zatwierdził 1:		Nazwa pliku:	
Zatwierdził 2:		PH375/15/BN1	
		roz.: A3	Numer rysunku: 21-136
		zm.:	
Nazwa rysunku: Wersja 1 pusta.dft			
Skala arkusza: 1:1	Masa: 0,000 kg	Arkusz 4 z 5	

Historia zmian			
LP	Opis	Data	Zatwierdził



PRZEKRÓJ L-L

21.01.2022	Imię, Nazwisko:	<b>Bannert Sp. o. o.</b>	
Rysował:	Piotr Braja	41-902 Bytom	
Sprawdził:		Ul. Mickiewicza 70	
Zatwierdził 1:		Nazwa pliku:	
Zatwierdził 2:		PH375/15/BN1	
		rozm.:	Numer rysunku:
		A3	21-136
		zm.:	
Nazwa rysunku: Wersja 1 pusta.dft			
Skala arkusza: 1:1	Masa: 0,000 kg	Arkusz 5 z 5	